

## PAKETBOX SEVEN MIT DOORBIRD VIDEOTECHNIK

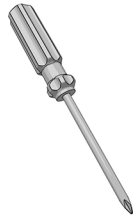
Im Lieferumfang enthalten:



4x 12er Dübel von Fischer



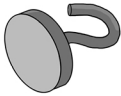
4x 8er Sechskantschraube



1x Schraubendreher für Sicherheitsschraube (orange)



4x Unterlegscheibe



1x Magnethaken für die Demontage der Funktionsblende

Was du für die Montage noch benötigst:

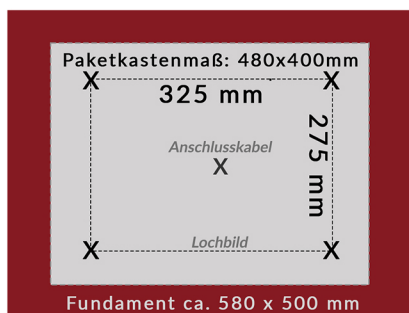


Bohrmaschine mit 12er Bohrer



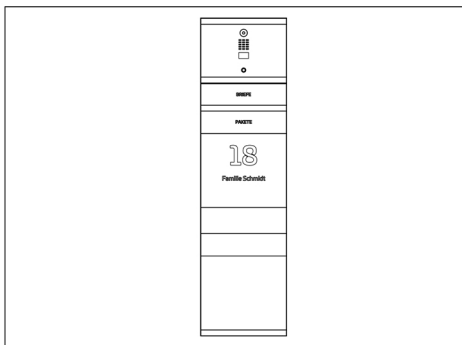
13er Maulschlüssel

Vorbereitung Fundament

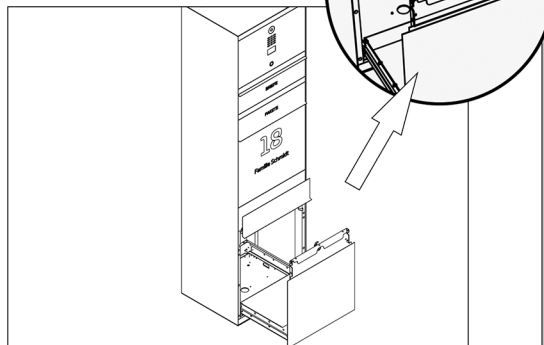


### WICHTIGE HINWEISE ZUR MONTAGE UND NUTZUNG DER BOX!

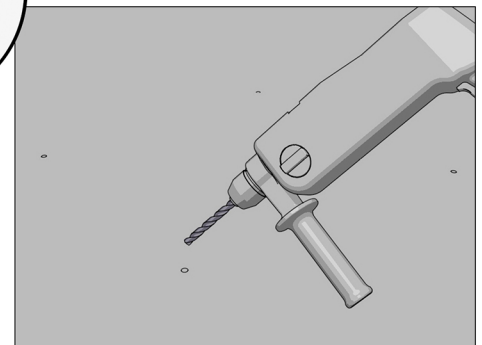
Die sachgemäße Aufstellung der Paketbox erfordert einen stabilen, horizontalen Untergrund. Auf unebenem Terrain oder stark geneigtem Boden besteht die Gefahr einer Beeinträchtigung der Box-Funktionalität und die Möglichkeit von Wassereintritt ist nicht ausgeschlossen. Wir empfehlen nachdrücklich ein spezielles Fundament für die Paketbox vorzubereiten. Ein solches Fundament gewährleistet nicht nur, dass die Box auf einer ebenen Fläche positioniert ist, sondern auch, dass sie sicher im Boden verankert ist. Idealerweise sollte das Fundament etwas größer als die Box selbst sein und eine Tiefe von etwa 30-50 cm aufweisen. Für den Anschluss der Doorbird-Videotechnik empfehlen wir mittig im Fundament ein Leerrohr mit Anschlusskabel zu berücksichtigen. Bitte beachten Sie zudem, dass elektrische Anschlüsse immer durch einen Elektriker durchgeführt werden sollten.



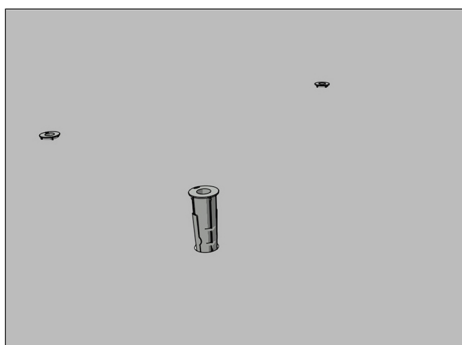
Nachdem ein Fundament vorbereitet wurde, die Paketbox an der gewünschten Stelle positionieren.



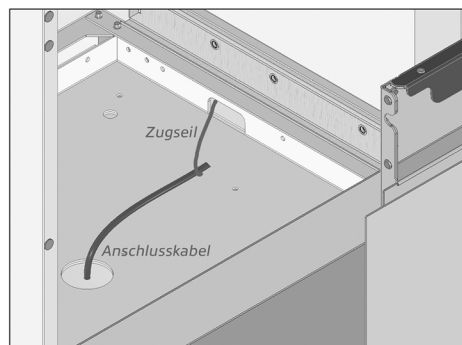
Einwurfklappe öffnen und Entnahmeschublade herausziehen. Anschließend die 4 Bohrlöcher anzeichnen.



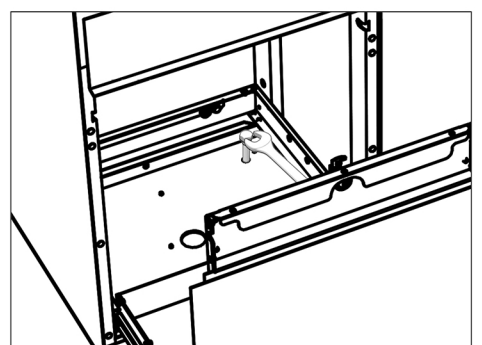
Bohrlöcher an gekennzeichneten Stellen bohren.



Mitgelieferte Dübel in die Bohrlöcher setzen.

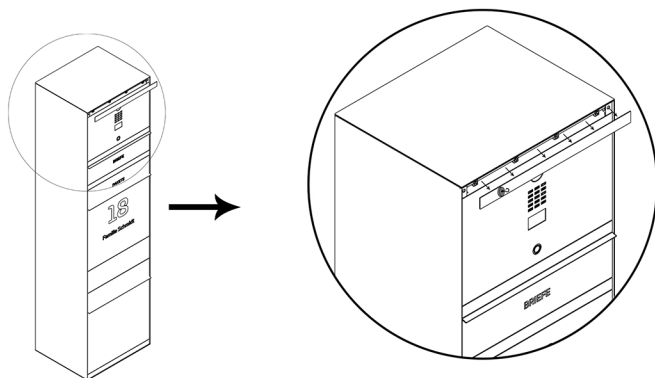


Paketbox platzieren und dabei das Anschlusskabel durch das mittige Loch im Boden der Box ziehen. Ein Zugseil ist für die Kabelführung bereits gelegt. Zugseil am Kabel befestigen.



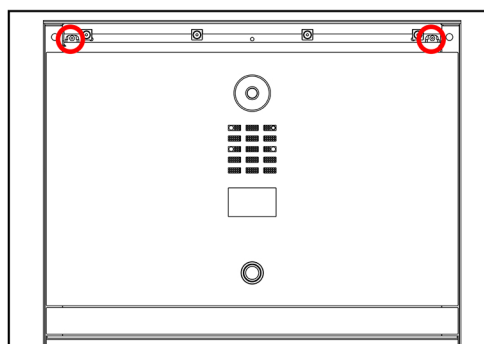
Mitgelieferte Schrauben mit Hilfe eines 13er Maulschlüssels in die Dübel schrauben.

## PAKETBOX SEVEN MIT DOORBIRD VIDEOTECHNIK

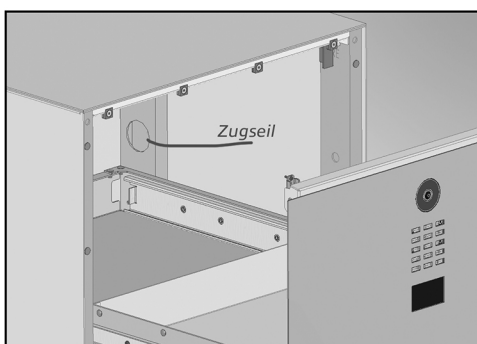


Dafür muss als erstes die oberste kleine Blende abgenommen werden. Die Blende ist magnetisch um die Verschraubungen der Schublade zu verdecken und somit zusätzlichen Schutz der Technik zu gewährleisten. Nehmen Sie die Blende mit Hilfe des mitgelieferten Hakenmagneten ab. Dabei darauf aufpassen, dass die Blende nicht herunterfällt!

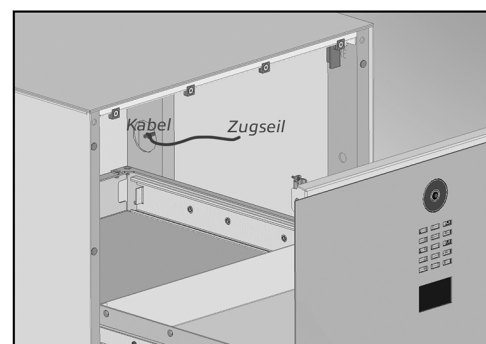
Nun kann die Funktionsbox zum Anschluss der Technik geöffnet werden.



Die Verschraubungen sind nun zugänglich. Lösen Sie die beiden Sicherheitsschrauben links und rechts, mit den kleinen mitgelieferten orangenen Schraubendreher. Tipp: die Schrauben sind etwas weiter nach hinten versetzt. Die 4 Magnete müssen nicht gelöst werden.



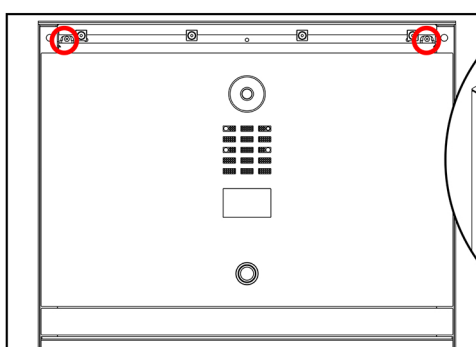
Die Schublade kann nun aufgezogen werden.



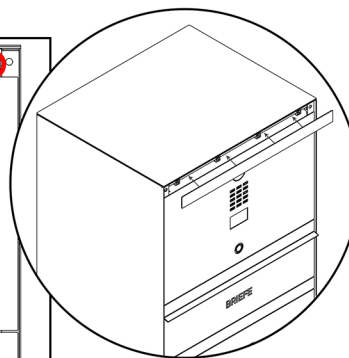
Wir haben für Sie bereits ein Zugseil in das Rohr für die Kabelführung gelegt. So können Sie das Anschlusskabel leichter hoch in den Funktionskasten ziehen. Ziehen Sie das Anschlusskabel, dass Sie zuvor unten am Fuß an dem Zugseil befestigt haben nach oben in die Box.



Nun muss der elektrische Anschluss erfolgen. Wir empfehlen diesen durch eine Elektro-Fachkraft durchführen zu lassen oder einen Doorbird-Installationspartner dafür zu beauftragen. Über den QR-Code finden Sie den richtigen Partner in Ihrer Nähe!



Nach Anschluss, die Schublade schließen und die Sicherheitsschrauben wieder eindrehen.



Die Blende einfach wieder auf die Magnete heften. Fertig!

Tipps & Tricks zur Inbetriebnahme



Bitte beachten Sie, dass unter extremen Wetterbedingungen wie starkem Schneefall oder Temperaturen unter null Grad Celsius ein Eintrieren der Klappen auftreten kann, ähnlich wie es bei Fahrzeugen im Winter gelegentlich vorkommt. Es ist wichtig zu betonen, dass dies nicht als Grund für Reklamationen geltend gemacht werden kann. Nach dem Auftauen bleiben die Funktionen unbeeinträchtigt.